

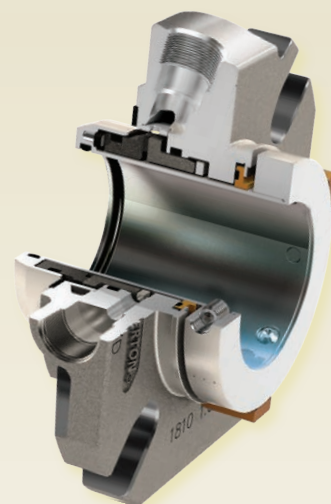
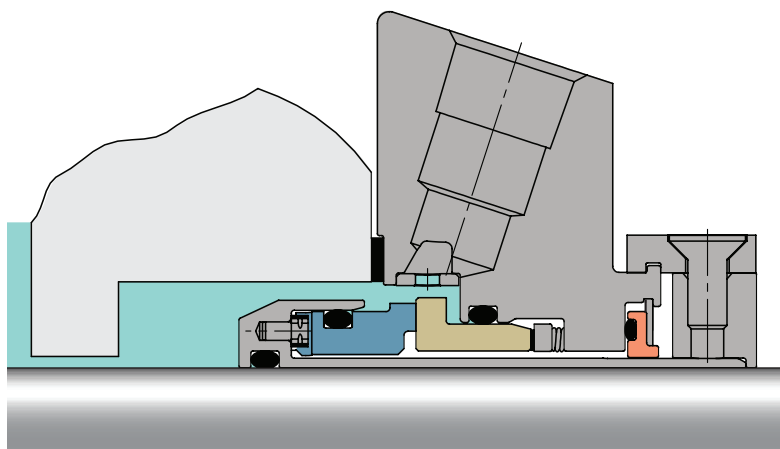
1810

Heavy-Duty modular enkeltpatrontætning

Designet på Chestertons AXIUS™ modular platform for enkel konfiguration og installation på hele anlægget

Denne Chesterton® enkeltpatrontætning giver dig det ultimative inden for kvalitet, fleksibilitet og praktikalitet. Med Chestertons navnebeskyttede AXIUS modular platform kan 1810 konfigureres med flere forskellige tætningsflader og ekstra komponenter, som gør det muligt at tilpasse den til en lang række procesforhold.

1810 er en tætningsløsning til standardisering af hele anlægget og er effektiv til både enkle og krævende opgaver. Det generelle glandehus kan tilpasses med valgfri funktioner. Denne fleksibilitet giver mulighed for at skabe de bedste tætningsparametre til dit udstyr og dine anvendelsesbehov ved at maksimere pålideligheden af en enkelt tætning.



AXIUS™
 Chesterton® Modular Platform

Fordele

- Simplificerer konfigurationen og maksimerer tætningsfunktionen med AXIUS™ modular platform
- Opbeholder pålideligheden ved skiftende temperaturer og stop/start-processer med monolitiske tætningsflader
- Øger tætningsfladens levetid og reducerer kontaktbelastning med støddæmpende drivtapper
- Gør det nemt at identificere tætningen med ViewIn™ teknologi

SPECIFIKATIONER

Driftsparametre

Størrelser	25 mm – 120 mm 1,00" – 4,75"
Tryk	711 mm eller 28" Hg vakuum til 40 bar g (600 psig*)
Temperatur	-55 °C – 300 °C (-67 °F – 570 °F) Temperaturgrænser afhænger af de faktisk anvendte elastomere
Hastighed	25 m/s (5000 fpm)

Gældende standarder og godkendelser

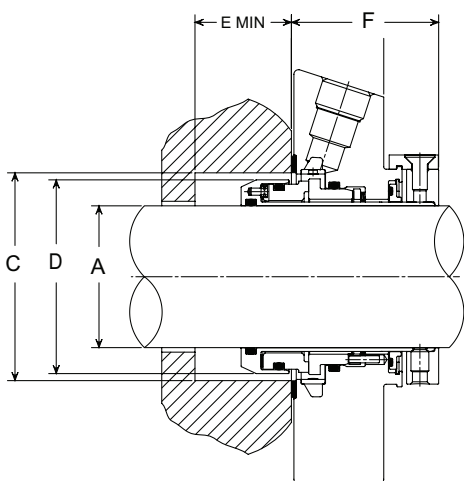
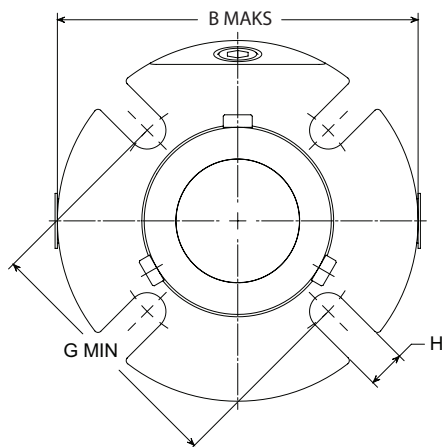
ISO-3069C, ASME B73.1, B73.2

*Tætningens trykegenskaber afhænger af den tætnede væske, temperatur, hastighed og tætningsfladekombination. For drift uden for grænserne og yderligere materialer bedes du kontakte Chesterton Mechanical Seal Engineering.

Konstruktionsmateriale

Roterende flader	CB SSC TC
Stationære flader	SSC TC
Elastomere	FKM EPDM FEPM FFKM
Metaldele	316 rustfrit stål (EN 1.4401)
Fjedre	Legering C-276 (EN 2.4819)

Dimensioner



1810 FORKLARING

- A – Akseldiameter
- B – Maksimal glandediameter
- C – Pakboksdiаметer
- D – Udvendig tætningsdiameter
- E – Minimum pakboksdybde
- F – Udvendig tætningslængde
- G – Minimum boltcirkel ved boltstørrelse
- H – Sporbredde

Metriske

A	B MAKS	C MIN	C MAKS	D MAKS	E MIN	F MAKS	10 mm	12mm	G MIN	16 mm	20 mm	H
25	104,0	44,2	51,0	43,0	18,5	49,5	72,7	—	—	—	—	11,0
28	104,0	47,2	51,0	46,2	18,5	49,5	72,7	—	—	—	—	11,0
30	104,0	49,3	56,0	47,6	18,5	49,5	77,6	—	—	—	—	11,0
30 OS	126,6	59,4	68,1	47,4	18,5	49,5	90,0	—	—	—	—	11,2
32	110,7	51,1	57,0	50,6	18,5	49,5	79,7	—	—	—	—	14,0
33	110,7	52,1	58,0	50,6	18,5	49,5	79,2	81,2	—	—	—	14,0
35	110,7	54,1	59,0	52,5	18,5	49,5	82,9	84,9	—	—	—	14,0
38	113,9	57,2	66,0	55,7	18,5	49,5	86,3	88,3	—	—	—	14,0
40	126,6	59,2	68,0	57,6	18,5	49,5	88,1	90,1	—	—	—	14,0
40 OS	126,6	69,1	74,2	57,6	18,5	49,5	96,5	—	—	—	—	11,2
42	126,6	61,2	68,0	59,6	18,5	49,5	88,6	90,6	—	—	—	14,0
43	126,6	62,2	68,0	60,6	18,5	49,5	93,7	95,7	—	—	—	14,0
45	139,0	64,3	73,0	62,6	18,5	49,5	93,1	95,1	—	—	—	14,0
48	139,0	67,1	73,0	65,6	18,5	49,5	93,5	95,5	—	—	—	14,0
50	139,0	69,1	78,0	67,6	18,5	49,5	98,2	100,2	—	—	—	14,0
50 OS	152,0	84,9	96,3	67,6	18,5	49,5	118,6	120,6	—	—	—	14,5
53	152,0	72,1	87,0	71,6	18,5	49,5	108,0	110,0	114,0	—	—	17,0
55	152,0	74,2	83,0	72,6	18,5	49,5	104,2	106,2	110,2	—	—	17,0
58	152,0	77,2	91,0	77,9	18,5	49,5	112,6	114,6	118,6	—	—	17,0
60	152,0	79,2	91,0	77,9	18,5	49,5	112,6	114,6	118,6	—	—	17,0
60 OS	164,7	96,1	107,4	77,9	18,5	49,5	129,8	131,8	—	—	—	14,5
65	163,8	84,1	100,0	84,3	18,5	49,5	127,1	129,1	133,1	—	—	17,0
70	196,0	95,5	111,3	93,2	24,4	63,0	—	137,0	141,1	—	—	17,5
75	202,0	101,6	119,1	99,4	24,4	63,0	—	142,8	146,9	—	—	17,5
80	203,0	106,0	122,2	103,3	24,4	63,0	—	150,2	154,3	—	—	17,5
85	211,0	111,3	128,0	109,0	24,4	63,0	—	156,5	160,7	165,0	20,6	20,6
90	215,0	115,6	131,8	113,2	24,4	63,0	—	159,6	163,7	167,6	20,6	20,6
95	222,0	120,7	136,9	118,5	24,4	63,0	—	161,4	165,5	170,0	20,6	20,6
100	228,0	127,0	144,0	124,8	24,4	63,0	—	168,5	172,3	177,0	20,6	20,6
110	238,0	136,7	154,0	134,4	24,4	63,0	—	177,9	181,7	185,9	20,6	20,6
120	267,0	146,1	164,3	143,9	24,4	63,0	—	191,3	195,2	199,3	20,6	20,6

Tommer

A	B MAKS	C MIN	C MAKS	D MAKS	E MIN	F MAKS	3/8"	1/2"	G MIN	5/8"	3/4"	H
1,000	4,09	1,75	2,01	1,69	0,73	1,95	2,87	—	—	—	—	0,44
1,125	4,09	1,88	2,04	1,82	0,73	1,95	2,87	—	—	—	—	0,44
1,125 OS	4,49	2,24	2,79	1,81	0,73	1,95	3,65	—	—	—	—	0,43
1,250	4,09	2,00	2,27	1,94	0,73	1,95	3,14	—	—	—	—	0,44
1,375	4,36	2,13	2,33	2,07	0,73	1,95	3,26	3,38	—	—	—	0,57
1,375 OS	5,39	2,72	2,92	2,06	0,73	1,95	3,78	—	—	—	—	0,44
1,500	4,49	2,25	2,63	2,19	0,73	1,95	3,39	3,52	—	—	—	0,57
1,625	4,99	2,38	2,69	2,32	0,73	1,95	3,50	3,63	—	—	—	0,57
1,750	5,47	2,50	2,81	2,44	0,73	1,95	3,62	3,74	—	—	—	0,57
1,750 OS	6,65	3,20	3,73	2,44	0,73	1,95	4,59	4,72	—	—	—	0,57
1,875	5,47	2,63	2,94	2,57	0,73	1,95	3,74	3,87	—	—	—	0,57
1,875 OS	5,99	3,41	3,79	2,57	0,73	1,95	4,65	4,78	—	—	—	0,57
2,000	5,47	2,75	3,19	2,69	0,73	1,95	4,13	4,25	—	—	—	0,57
2,125	5,99	2,88	3,44	2,82	0,73	1,95	4,25	4,37	4,50	—	—	0,69
2,125 OS	6,99	3,70	4,23	2,82	0,73	1,95	5,09	5,22	5,34	—	—	0,69
2,250	5,99	3,00	3,56	2,94	0,73	1,95	4,37	4,49	4,62	—	—	0,69
2,375	5,99	3,13	3,59	3,07	0,73	1,95	4,56	4,68	4,81	—	—	0,69
2,375 OS	8,39	3,93	4,48	3,07	0,73	1,95	5,34	5,47	5,59	—	—	0,69
2,500	6,45	3,25	3,81	3,19	0,73	1,95	4,62	4,74	4,87	—	—	0,69
2,500 OS	7,76	3,93	5,23	3,19	0,73	1,95	6,09	6,22	6,34	—	—	0,69
2,625	6,45	3,38	3,94	3,32	0,73	1,95	5,00	5,12	5,25	—	—	0,69
2,625 OS	6,98	4,30	4,76	3,32	0,73	1,95	5,62	5,75	5,87	—	—	0,69
2,750	7,71	3,75	4,38	3,67	0,96	2,48	—	5,42	5,55	—	—	0,69
2,750 OS	7,89	4,45	4,76	3,67	0,94	2,48	—	5,75	5,87	6,00	0,81	0,81
2,875	7,83	3,88	4,50	3,79	0,96	2,48	—	5,61	5,74	—	—	0,69
3,000	7,94	4,00	4,69	3,92	0,96	2,48	—	5,65	5,78	—	—	0,69
3,000 OS	8,64	4,92	5,37	3,91	0,94	2,48	—	6,36	6,48	6,61	0,93	0,93
3,125	7,99	4,13	4,81	4,04	0,96	2,48	—	5,80	5,93	—	—	0,69
3,250	8,19	4,25	4,94	4,17	0,96	2,48	—	6,07	6,20	—	—	0,69
3,375	8,31	4,38	5,06	4,29	0,96	2,48	—	6,19	6,32	6,44	0,81	0,81
3,375 OS	8,39	5,00	5,26	4,29	0,94	2,48	—	6,23	6,35	6,48	0,81	0,81
3,500	8,44	4,50	5,19	4,42	0,96	2,48	—	6,18	6,31	6,43	0,81	0,81
3,625	8,49	4,63	5,31	4,54	0,96	2,48	—	6,42	6,55	6,67	0,81	0,81
3,750	8,72	4,75	5,39	4,67	0,96	2,48	—	6,38	6,51	6,63	0,81	0,81
3,750 OS	9,76	5,95	6,38	4,66	0,94	2,48	—	7,37	7,49	—	—	0,68
3,875	8,84	4,88	5,51	4,79	0,96	2,48	—	6,62	6,75	6,87	0,81	0,81
4,000	8,96	5,00	5,69	4,92	0,96	2,48	—	6,66	6,78	6,91	0,81	0,81
4,125	8,99	5,13	5,81	5,04	0,96	2,48	—	6,78	6,90	7,03	0,81	0,81
4,125 OS	9,76	5,96	6,26	5,04	0,94	2,48	—	7,23	7,35	7,48	0,93	0,93
4,250	8,99	5,25	5,94	5,17	0,96	2,48	—	7,07	7,19	7,32	0,81	0,81
4,375	9,34	5,38	6,06	5,29	0,96	2,48	—	7,03	7,15	7,28	0,81	0,81
4,500	9,49	5,50	6,19	5,42	0,96	2,48	—	7,18	7,30	7,43	0,81	0,81
4,500 OS	12,49	6,74	7,49	5,41	0,94	2,48	—	8,46	8,58	8,71	0,88	0,88
4,625	9,49	5,63	6,31	5,54	0,96	2,48	—	7,45	7,58	7,70	0,80	0,80
4,750	10,49	5,75	6,47	5,67	0,96	2,48	—	7,56	7,68	7,81	0,80	0,80
4,750 OS	11,39	7,20	7,63	5,66	0,94	2,48	—	8,62	8,74	8,87	0,81	0,81

Chesterton ISO-certifikater fås hos
chesterton.com/corporate/iso

Viewlin™ og AXIUS™ er varemærker, der tilhører A.W. Chesterton. Tekniske data afspejler resultaterne af laboratorietests og er kun beregnet til at angive generelle egenskaber. A.W. Chesterton fraskriver sig alle udtrykte eller underforståede garantier, herunder garantier hvad angår salgbarhed og egnethed til et særligt formål. Et eventuelt erstatningsansvar er udelukkende begrænset til produktudskiftning. Billederne heri er beregnet som illustrationer og har ikke til hensigt at formidle anvisninger, sikkerhedsforskrifter, håndterings- eller anvendelsesinformation eller råd vedrørende produkter eller udstyr. Se de relevante sikkerhedsdatablade, produkt datablade og/eller produktetiketter for sikker anvendelse, opbevaring, håndtering og bortskaffelse af produkter eller konsulter den lokale Chesterton-salgrepræsentant.

© 20203 A.W. Chesterton Company
® Registreret varemærke, der ejes af A.W. Chesterton Company i USA og i andre lande, medmindre andet er angivet.

Distribueret af: